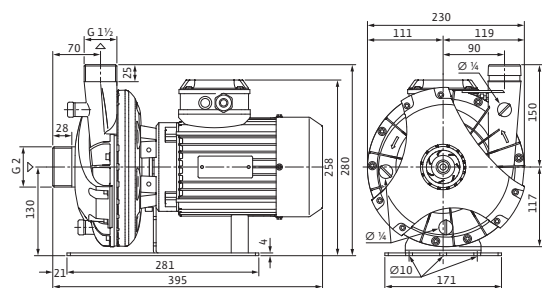
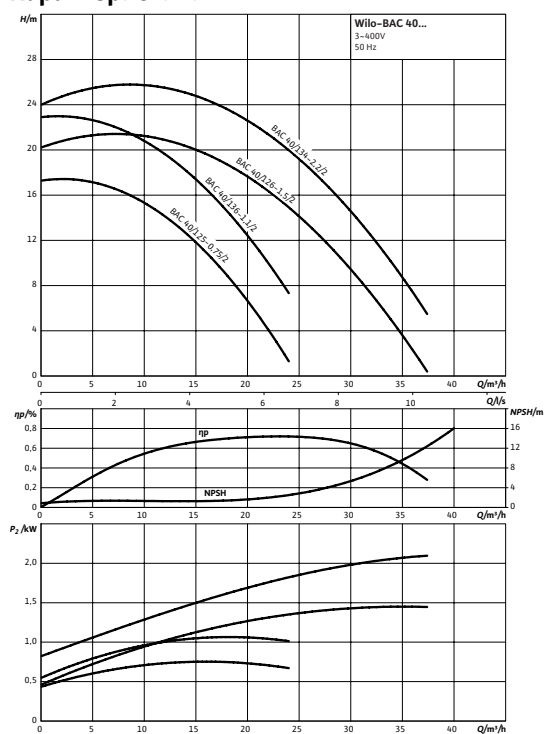
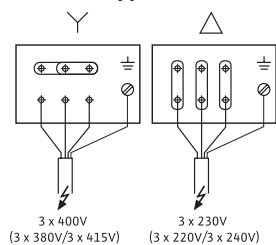


## Лист данных: Wilo-BAC 40/125-0,75/2-S

### Характеристики



### Схема подключения



### Допустимая область применения

Стандартное исполнение для рабочего давления	$p_{\text{макс}}$	6,5 бар
Диапазон температур при макс. температуре окружающей среды +40 °C		-15...+60 °C

### Материалы

Корпус насоса	PA 6.6 50% GF
Рабочее колесо	PA-GF30
Вал насоса	X30Cr13
Скользящее торцевое уплотнение	BQEGG

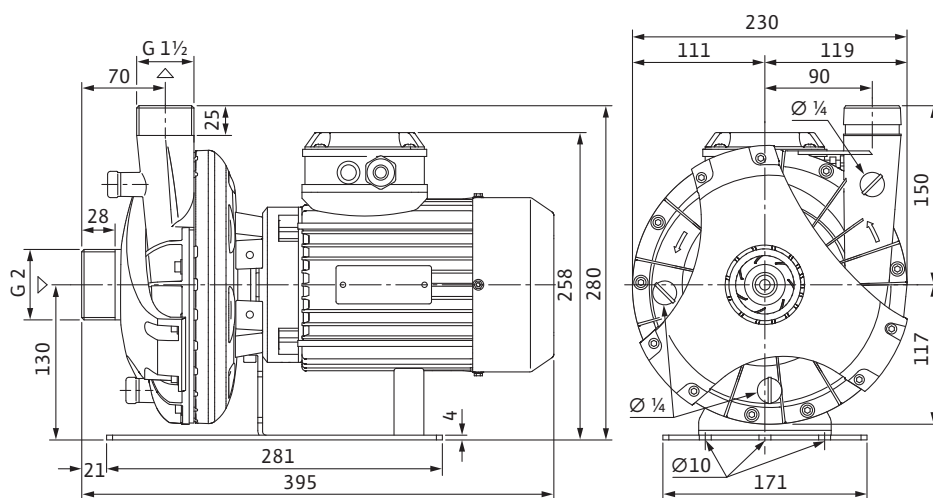
### Мотор/электроника

Степень защиты	IP 55	
Класс нагревостойкости изоляции	F	
Подключение к сети	3~400 В, 50 Гц	
Диапазон частоты вращения	$n$	2900 об/мин
Номинальная мощность мотора	$P_2$	0,75 кВт
Номинальный ток 3~400 В, 50 Гц	$I_N$	1,910 А
Резьбовой ввод для кабеля		1xM20 PG

### Данные для заказа

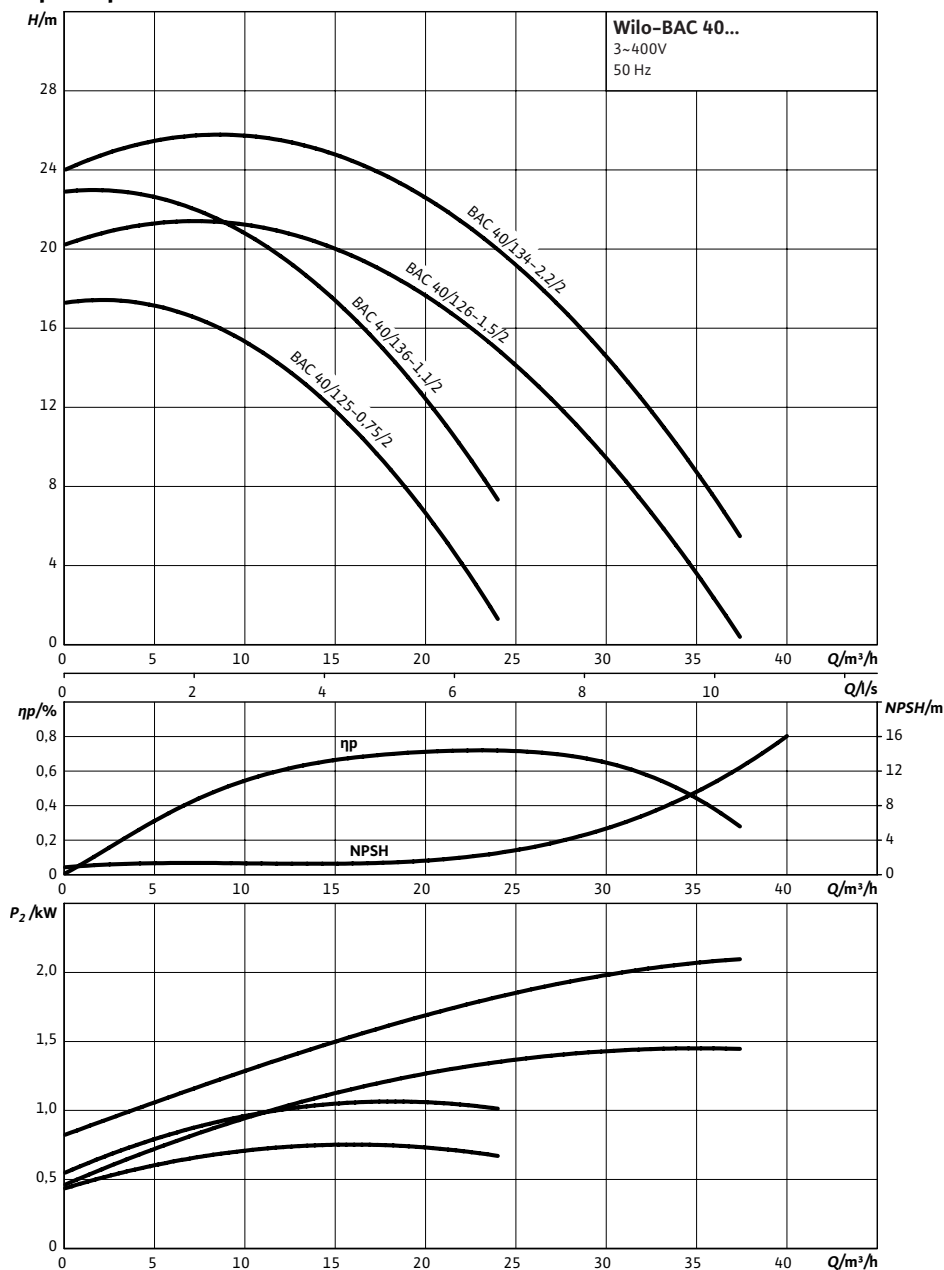
Изделие	Wilo	
Тип	BAC 40/125-0,75/2-S	
Арт.-№	4158652	
Вес, прим.	$m$	13,90 кг

Размеры и габаритные чертежи: Wilo-BAС 40/125-0,75/2-S



## Характеристики: Wilo-BAC 40/125-0,75/2-S

### Характеристики



Характеристика для воды 20 °C – ISO 2548, класс C

**Данные для заказа: Wilo-BAC 40/125-0,75/2-S****Данные для заказа**

Изделие	Wilo	
Тип	BAC 40/125-0,75/2-S	
Арт.-№	4158652	
Номер EAN	4048482191621	
Ценовая группа	W4	
Вес, прим.	<i>m</i>	13.90 кг

## Тексты заявок: Wilo-BAC 40/125-0,75/2-S

Одноступенчатый центробежный насос с сухим ротором блочного типа для использования в системах кондиционирования и охлаждения. Компактная конструкция с низким уровнем шума и вибрации благодаря мотору трехфазного тока с непосредственным фланцевым соединением и неразъемным валом. С не зависящим от направления вращения скользящим торцевым уплотнением в кожухе и снижающим кавитацию рабочим колесом. Стойкий к коррозии корпус насоса из синтетического материала с резьбовым или соединением Victaulic.

### Материалы

Корпус насоса: PA 6.6 50% GF

Промежуточный корпус: PA 6.6 50% GF

Рабочее колесо: PA-GF30

Рабочее колесо (специальное исполнение): –

Вал насоса: X30Cr13

Скользящее торцевое уплотнение: BQEGG

другие скользящие торцевые уплотнения: –

### Допустимая перекачиваемая среда (другие среды по запросу)

Вода систем отопления (согласно VDI 2035): –

Охлаждающая и холодная вода: •

Масляный теплоноситель: –

### Допустимая область применения

Стандартное исполнение для рабочего давления: 6,5 бар

Диапазон температур при макс. температуре окружающей среды +40 °C: -15...+60 °C

Установка в закрытых помещениях: •

Установка в открытых помещениях: –

### Мотор/электроника

Встроенная полная защита мотора: Специальное исполнение с термодатчиками за дополнительную плату

Степень защиты: IP 55

Класс нагревостойкости изоляции: F

Подключение к сети: 3~400 В, 50 Гц

Диапазон частоты вращения: 2900 об/мин

Номинальная мощность: 1110 Вт

Номинальная мощность мотора: 750 Вт

Номинальный ток 3~400 В, 50 Гц: 1.910 А

Резьбовой ввод для кабеля: 1xM20 PG

### Вес

Вес, прим.: 13.90 кг

Полный вес: 15.40 кг

### Данные для заказа

Арт.-№: 4158652

Тип: BAC 40/125-0,75/2-S

Тексты заявок: Wilo-ВАС 40/125-0,75/2-S

Изделие: Wilo